



中华人民共和国城镇建设行业标准

CJ/T 183—2008
代替 CJ/T 183—2003

钢 塑 复 合 压 力 管

Plastic-steel-plastic composite pressure pipe

2008-12-12 发布

2009-06-01 实施

中华人民共和国住房和城乡建设部 发布

目 次

前言	I
1 范围	1
2 规范性引用文件	1
3 术语和定义、符号、缩略语	2
4 分类和标记	3
5 材料和结构	4
6 要求	5
7 测试方法	9
8 检验规则	12
9 标志、产品使用说明书、包装、运输、贮存	14

前 言

本标准自实施之日起代替 CJ/T 183—2003《钢塑复合压力管》，与 CJ/T 183—2003 比较，主要内容变化如下：

- 增加了复合管在煤矿井下供水、排水、压风等特种流体领域的应用；
- 增加了复合管在重力污、废水排放和虹吸式屋面雨水排放系统的应用；
- 增加了复合管在电力电缆、通信电缆、光缆保护套管领域的应用；
- 对“规范性引用文件”进行了修订；
- 对公称外径的符号进行了修订；
- 增加了平均外径、最小平均外径、最大平均外径；
- 将最大工作压力修订为最大允许工作压力；
- 增加了公称压力；
- 对符号进行了修订；
- 对复合管公称压力及分类进行了修订；
- 对热熔胶的指标进行了修订；
- 对复合管的颜色要求进行了修订；
- 对复合管按压力等级重新进行了分类；
- 对复合管的规格尺寸进行了修订；
- 对短期静液压强度进行了修订；
- 对爆破强度进行了修订；
- 增加了对复合管表面电阻、酒精喷灯燃烧、静摩擦系数、连接密封性、氧指数和环刚度的要求；
- 增加了对排水用复合管燃烧毒性指数的要求；
- 对钢管焊缝强度进行了修订；
- 对扩口工具尺寸进行了修订；
- 对出厂检验抽样方案进行了修订；
- 对型式检验周期进行了修订；
- 对型式检验项目进行了修订。

本标准由住房和城乡建设部标准定额研究所提出。

本标准由住房和城乡建设部给水排水产品标准化技术委员会归口。

本标准负责起草单位：新兴铸管股份有限公司、广州励进新技术有限公司。

本标准主要起草人：李铁良、王黎晖、李志雄、陈芹英、张晓琦、张红斌。

本标准所代替标准的历次版本发布情况为：

- CJ/T 183—2003。

钢塑复合压力管

1 范围

本标准规定了钢塑复合压力管(以下简称复合管)的定义、分类和标记、材料和结构、要求、测试方法、检验规则和标志、产品使用说明书、包装、运输与贮存。

本标准适用于城镇和建筑内外冷热水、饮用水、供暖、燃气、特种流体(包括工业废水、腐蚀性流体,煤矿井下供水、排水、压风等)、排水(包括重力污、废水排放和虹吸式屋面雨水排放系统)输送用复合管以及电力电缆、通信电缆、光缆保护套管用复合管。

2 规范性引用文件

下列文件中的条款通过本标准的引用而成为本标准的条款。凡是注日期的引用文件,其随后所有的修改单(不包括勘误的内容)或修订版均不适用于本标准,然而,鼓励根据本标准达成协议的各方研究是否可使用这些文件的最新版本。凡是不注日期的引用文件,其最新版本适用于本标准。

- GB/T 708 冷轧钢板和钢带的尺寸、外形、重量及允许偏差(GB/T 708—2006,ISO 16162:2000,NEQ)
- GB/T 709 热轧钢板和钢带的尺寸、外形、重量及允许偏差(GB/T 709—2006,ISO 7452:2000,ISO 16160:2000,NEQ)
- GB/T 1033—1986 塑料密度和相对密度试验方法(eqv ISO/DIS 1183:1984)
- GB/T 1844.1 塑料及树脂缩写代号 第一部分:基础聚合物及其特征性能(GB/T 1844.1—1995,neq ISO 1043-1:1987)
- GB/T 2035 塑料术语及其定义(GB/T 2035—1996,eqv ISO 472:1988)
- GB/T 2406—1993 塑料燃烧性能试验方法 氧指数法(neq ISO 4589:1984)
- GB/T 2790 胶粘剂 180°剥离强度试验方法 挠性材料对刚性材料(GB/T 2790—1995,eqv ISO 8510-2:1990)
- GB/T 2791 胶粘剂 T 剥离强度试验方法 挠性材料对挠性材料
- GB/T 2828.1 计数抽样检验程序 第 1 部分:按接收质量限(AQL)检索的逐批检验抽样计划(GB/T 2828.1—2003,ISO 2859-1:1999,IDT)
- GB/T 2829—2002 周期检验计数抽样程序及表(适用于对过程稳定性的检验)
- GB/T 4217—2001 流体输送用热塑性塑料管材 公称外径和公称压力(idt ISO 161-1:1996)
- GB 4608 部分结晶聚合物熔点试验方法 光学法
- GB/T 6111—2003 流体输送用热塑性塑料管材耐内压试验方法 (ISO 1167:1996,IDT)
- GB/T 8806 塑料管材尺寸测量方法(GB/T 8806—1988,eqv ISO 3126:1974)
- GB/T 9647 热塑性塑料管材环刚度的测定(GB/T 9647—2003,ISO 9969:1994,IDT)
- GB 9969.1 工业产品使用说明书 总则
- GB/T 13663—2000 给水用聚乙烯(PE)管材(neq ISO 4427:1996)
- GB 15558.1—2003 燃气用埋地聚乙烯(PE)管道系统 第 1 部分:管材(ISO 4437:1997,MOD)
- GB/T 15560 流体输送用塑料管材液压瞬时爆破和耐压试验方法
- GB/T 17219 生活饮用水输配水设备及防护材料的安全性评价标准
- GB 18474—2001 交联聚乙烯(PE-X)管材与管件 交联度的试验方法(eqv ISO 10147:1994)
- GB/T 18742.1—2002 冷热水用聚丙烯管道系统 第 1 部分:总则(ISO/DIS 15874-1:1999,

NEQ)

- GB/T 18992.1—2003 冷热水用交联聚乙烯(PE-X)管道系统 第1部分:总则
CJ/T 175—2002 冷热水用耐热聚乙烯(PE-RT)管道系统
CJ/T 250—2007 建筑排水用高密度聚乙烯(HDPE)管材及管件(neq ISO 8770:2003)
GJB 1916—1994 船舶用低压电缆和软线通用规范
MT 181 煤矿井下用塑料管安全性能检验规范
YD/T 841.1—2008 地下通信管道用塑料管 第1部分:总则

3 术语和定义、符号、缩略语

3.1 术语和定义

GB/T 1844.1 和 GB/T 2035 中确立的以及下列术语和定义适用于本标准。

3.1.1

钢塑复合压力管 plastic-steel-plastic composite pressure pipe

PSP

以焊接钢管为中间层,内外层为聚乙(丙)烯塑料,采用专用热熔胶,通过挤出成型方法复合成一体的管材。

3.1.2

公称外径 nominal outside diameter

d_n

规定的外径,单位为 mm。

3.1.3

平均外径 mean outside diameter

d_{em}

管材外圆周长的测量值除以 3.142(圆周率)所得的值,精确到 0.1 mm,小数点后第二位非零数字进位。

3.1.4

最小平均外径 minimum mean outside diameter

$d_{em,min}$

本部分规定的平均外径的最小允许值,它等于公称外径 d_n ,单位为 mm。

3.1.5

最大平均外径 maximum mean outside diameter

$d_{em,max}$

本部分规定的平均外径的最大值,单位为 mm。

3.1.6

最大允许工作压力 allowable operating pressure

P_0

在长期工作温度下,允许连续使用的最大压力,单位为 MPa。

3.1.7

公称压力 nominal pressure

PN

复合管在 20 °C 使用时,输送液体的最大允许工作压力,单位为 MPa。

3.2 符号

下列符号适用于本标准。

d_n ——公称外径;

d_{em} ——平均外径；
 $d_{em,min}$ ——最小平均外径；
 $d_{em,max}$ ——最大平均外径；
 PN ——公称压力；
 P_b ——最小爆破压力；
 P_0 ——最大允许工作压力；
 S ——环刚度；
 T_0 ——长期工作温度。

3.3 缩略语

下列缩略语适用于本标准。

PE ——聚乙烯；
 $PP-R$ ——无规共聚聚丙烯；
 $PE-RT$ ——耐热聚乙烯；
 $PE-X$ ——交联聚乙烯；
 Ac ——合格判定数；
 Re ——不合格判定数；
 PSP ——钢塑复合压力管。

4 分类和标记

4.1 按用途分类

复合管按用途分类及代号如下：

——冷水、饮用水用复合管，代号 L；
 ——热水、供暖用复合管，代号 R；
 ——燃气用复合管，代号 Q；
 ——特种流体用复合管，代号 T；
 ——排水用复合管，代号 P；
 ——保护套管用复合管，代号 B。

4.2 按公称压力分类

复合管按公称压力分为 1.25 MPa、1.6 MPa、2.0 MPa、2.5 MPa 四个等级，按输送流体及公称压力，其品种见表 1。

表 1 复合管品种分类

用途	用途代号	塑料代号	长期工作温度 $T_0/^\circ\text{C}$	公称压力 PN/MPa			
				1.25	1.60	2.00	2.50
				最大允许工作压力 P_0/MPa			
冷水、饮用水	L	PE	≤ 40	1.25	1.60	2.00	2.50
热水、供暖	R	PE-RT; PE-X; PPR	≤ 80	1.00	1.25	1.60	2.00
燃气	Q	PE	≤ 40	0.50	0.60	0.80	1.00
特种流体 ^a	T	PE	≤ 40	1.25	1.60	2.00	2.50
		PE-RT; PE-X; PPR	≤ 80	1.00	1.25	1.60	2.00
排水	P	PE	$\leq 65^b$	1.25	1.60	2.00	2.50
保护套管	B	PE; PE-RT; PE-X	—	—	—	—	—

注：在输送易在管内产生相变的流体时，在管道系统中因相变产生的膨胀力不应超过最大允许工作压力或者在管道系统中采取防止相变的措施。

^a 系指和复合管所采用塑料所接触传输介质抗化学药品性能相一致的特种流体。

^b 瞬时排水温度不超过 95 ℃。

4.3 标记

复合管按图 1 所示进行标记。

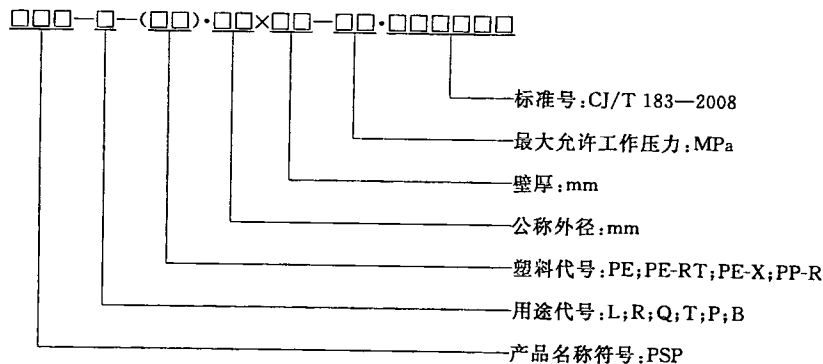


图 1 复合管标记图

示例:

一种按本标准生产的由焊接钢管和交联聚乙烯复合,公称外径 75 mm,壁厚 5.5 mm,最大允许工作压力 1.6 MPa,热水、供暖输送用复合管标记为:PSP-R-(PE-x)·75×5.5-1.6·CJ/T 183—2008。

5 材料和结构

5.1 钢带

5.1.1 表面质量

钢带表面应无油污、锈斑、灰垢等污物及无破损、压痕等对使用有害的缺陷。

5.1.2 力学性能

复合管选用的钢带其延伸率不应小于 30%,抗拉强度不应小于 275 MPa。

5.1.3 厚度及其允许偏差

钢带的厚度及其允许偏差应符合 GB/T 708 或 GB/T 709 的要求。

5.2 塑料

5.2.1 冷水、饮用水用复合管选用的 PE 应在 GB/T 13663—2000 中表 1 内选取,基本性能应符合 GB/T 13663—2000 中表 2 给出的要求。

5.2.2 热水、供暖用复合管聚乙(丙)烯塑料性能应符合下列要求:

- 选用 PE-X,其性能应符合 GB/T 18992.1—2003 中第 5 章给出的要求;
- 选用 PE-RT,其性能应符合 CJ/T 175—2002 中 5.1 给出的要求;
- 选用 PP-R,其性能应符合 GB/T 18742.1—2002 中第 5 章给出的要求。

5.2.3 燃气用复合管聚乙烯塑料应符合 GB 15558.1—2003 中表 1 给出的要求。

5.2.4 特种流体用复合管聚乙(丙)烯的种类与要求,可由用户与生产厂商协商确定。

5.2.5 排水用复合管选用的 PE 基本性能应符合 GB/T 13663—2000 中表 2 给出的要求,混配料性能应符合 CJ/T 250—2007 中表 1 给出的要求。

5.2.6 保护套管用复合管应以聚乙烯树脂为主要原料,并加入为改进产品性能所必需的添加剂。

5.3 热熔胶

5.3.1 选用聚乙烯类塑料生产的复合管选用的专用热熔胶应是乙烯共聚物,按 GB 1033—1986 中 B 法测试,其密度不应低于表 2 的规定;按 GB 4608 方法测试,其熔点不应低于表 2 的规定。

5.3.2 选用 PP-R 塑料的复合管选用的热熔胶应为丙烯共聚物,按 GB/T 1033—1986 中 B 法测试,其密度不应小于表 2 的规定;按 GB 4608 方法测试,其熔点不应低于表 2 的规定。

表 2 专用热熔胶主要指标

项 目	指 标		
	L、Q、T、P、B	R(PE类)	R(PP-R类)
密度/(g/cm ³)	≥0.915	≥0.915	≥0.87
熔点/℃	≥100	≥120	≥120

5.4 回用料

按本标准生产复合管时产生的洁净塑料余料,只要能生产出符合本标准的复合管,可掺入新料中回用。

5.5 结构

复合管结构如图 2 所示。

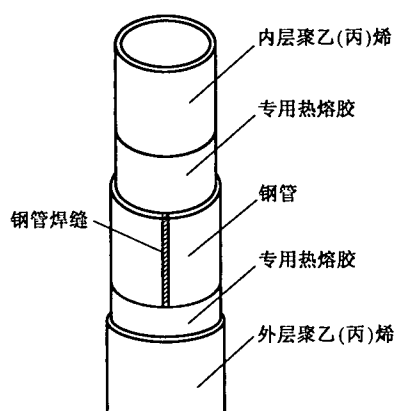


图 2 复合管结构图

6 要求

6.1 外观和颜色

6.1.1 外观

6.1.1.1 复合管外表面应色泽均匀,无明显划伤、气泡,无针眼、脱皮和其他影响使用的缺陷。

6.1.1.2 复合管内表面应平滑,无斑点、异味、异物,无针眼,无裂纹。

6.1.2 颜色

复合管颜色应符合如下要求:

a) 产品根据用途不同,外层宜采用颜色如下:

——冷水、饮用水用复合管:白色或黑色,黑色管上应有蓝色色条;

——热水、供暖用复合管:白色或黑色,黑色管上应有橙红色色条;

——燃气用复合管:黄色或黑色,黑色管上应有黄色色条;

——特种流体用复合管:白色或黑色,黑色管上应有红色色条;

——排水用复合管:白色或黑色;

——保护套管用复合管:白色或黑色。

b) 可根据用户需要,由供需双方商定其他颜色。

6.2 规格尺寸

6.2.1 复合管公称外径应遵照 GB/T 4217—2001 中第 4 章的规定。

6.2.2 复合管公称外径、最小平均外径、最大平均外径、内外层聚乙(丙)烯最小厚度、铜带最小厚度、管壁厚和管壁厚偏差应符合表 3 给出的要求。

表3 复合管规格尺寸

公称 外径 d_n / mm	最小平 均外径 $d_{cm,min}$ / mm	最大平 均外径 $d_{cm,max}$ / mm	公称压力 PN / MPa										
			1.25					1.6					
			内层聚 乙(丙) 烯最 小厚度/ mm	钢带最 小厚度/ mm	外层聚 乙(丙) 烯最 小厚度/ mm	管壁厚/ mm	管壁厚 偏差/ mm	内层聚 乙(丙) 烯最 小厚度/ mm	钢带最 小厚度/ mm	外层聚 乙(丙) 烯最 小厚度/ mm	管壁厚/ mm	管壁厚 偏差/ mm	
16	16.0	16.3	—	—	—	—	—	—	—	—	—	—	—
20	20.0	20.3	—	—	—	—	—	—	—	—	—	—	—
25	25.0	25.3	—	—	—	—	—	—	1.0	0.2	0.6	2.5	+0.4 -0.2
32	32.0	32.3	—	—	—	—	—	—	1.2	0.3	0.7	3.0	+0.4 -0.2
40	40.0	40.4	—	—	—	—	—	—	1.3	0.3	0.8	3.5	+0.5 -0.2
50	50.0	50.5	1.4	0.3	1.0	3.5	+0.5 -0.2	1.4	0.4	1.1	4.0	4.0	+0.8 -0.2
63	63.0	63.6	1.6	0.4	1.1	4.0	+0.7 -0.2	1.6	0.5	1.2	4.5	4.5	+0.9 -0.2
75	75.0	75.7	1.6	0.5	1.1	4.0	+0.7 -0.2	1.7	0.6	1.4	5.0	5.0	+1.0 -0.2
90	90.0	90.8	1.7	0.6	1.2	4.5	+0.8 -0.2	1.8	0.7	1.5	5.5	5.5	+1.2 -0.2
100	100.0	100.8	1.7	0.6	1.2	5.0	+0.8 -0.2	—	—	—	—	—	—
110	110.0	110.9	1.8	0.7	1.3	5.0	+0.9 -0.2	1.9	0.8	1.7	6.0	6.0	+1.4 -0.2
160	160.0	161.6	1.8	1.0	1.5	5.5	+1.0 -0.2	1.9	1.3	1.7	6.5	6.5	+1.6 -0.2
200	200.0	202.0	1.8	1.3	1.7	6.0	+1.2 -0.2	2.0	1.7	1.7	7.0	7.0	+1.8 -0.2
250	250.0	252.4	1.8	1.6	1.9	6.5	+1.4 -0.2	2.0	2.1	1.9	8.0	8.0	+2.2 -0.2
315	315.0	317.6	1.8	2.0	1.9	7.0	+1.6 -0.2	2.0	2.7	1.9	8.5	8.5	+2.4 -0.2
400	400.0	403.0	1.8	2.6	2.0	7.5	+1.8 -0.2	2.0	3.4	2.0	9.5	9.5	+2.8 -0.2

表 3(续)

公称 外径 d_n / mm	最小平 均外径 $d_{em,min}$ / mm	最大平 均外径 $d_{em,max}$ / mm	公称压力 P_N /MPa									
			2.0					2.5				
			内层聚 乙(丙) 烯最 小厚度/ mm	钢带最 小厚度/ mm	外层聚 乙(丙) 烯最 小厚度/ mm	管壁厚/ mm	管壁厚 偏差/ mm	内层聚 乙(丙) 烯最 小厚度/ mm	钢带最 小厚度/ mm	外层聚 乙(丙) 烯最 小厚度/ mm	管壁厚/ mm	管壁厚 偏差/ mm
16	16.0	16.3	0.8	0.2	0.4	2.0	+0.4 -0.2	0.8	0.3	0.4	2.0	+0.4 -0.2
20	20.0	20.3	0.8	0.2	0.4	2.0	+0.4 -0.2	0.8	0.3	0.4	2.0	+0.4 -0.2
25	25.0	25.3	1.0	0.3	0.6	2.5	+0.4 -0.2	1.0	0.4	0.6	2.5	+0.4 -0.2
32	32.0	32.3	1.2	0.3	0.7	3.0	+0.4 -0.2	1.2	0.4	0.7	3.0	+0.4 -0.2
40	40.0	40.4	1.3	0.4	0.8	3.5	+0.5 -0.2	1.3	0.5	0.8	3.5	+0.5 -0.2
50	50.0	50.5	1.4	0.5	1.5	4.5	+0.8 -0.2	1.4	0.6	1.5	4.5	+0.8 -0.2
63	63.0	63.6	1.7	0.6	1.7	5.0	+0.9 -0.2	—	—	—	—	—
75	75.0	75.7	1.9	0.6	1.9	5.5	+1.0 -0.2	—	—	—	—	—
90	90.0	90.8	2.0	0.8	2.0	6.0	+1.2 -0.2	—	—	—	—	—
100	100.0	100.8	—	—	—	—	—	—	—	—	—	—
110	110.0	110.9	2.0	1.0	2.2	6.5	+1.4 -0.2	—	—	—	—	—
160	160.0	161.6	2.0	1.6	2.2	7.0	+1.6 -0.2	—	—	—	—	—
200	200.0	202.0	2.0	2.0	2.2	7.5	+1.8 -0.2	—	—	—	—	—
250	250.0	252.4	2.0	2.6	2.3	8.5	+2.2 -0.2	—	—	—	—	—
315	315.0	317.6	2.0	3.3	2.3	9.0	+2.4 -0.2	—	—	—	—	—
400	400.0	403.0	2.0	4.3	2.3	10.0	+2.8 -0.2	—	—	—	—	—

6.2.3 复合管按直管交货,标准长度为4 m、5 m、6 m、9 m、12 m,长度允许偏差为 ± 20 mm。当用户对复合管长度提出特殊要求时,也可由供需双方商定。

6.2.4 排水、保护套管用复合管,可根据用户需要,由供需双方商定钢带厚度及管壁厚。

6.3 物理力学性能

6.3.1 短期静液压强度

复合管按 7.3.1 的规定,进行表 4 所规定要求的短期静液压强度试验时,应无破裂及其他渗漏现象,各系列复合管的最大允许工作压力应符合表 1 给出的要求。

表 4 复合管静液压强度试验要求

用途符号	试验温度/℃	静液压力/MPa	试验时间/h
L、T、P	80±2	公称压力×2	165
R	95±2	公称压力×2	165
Q	80±2	公称压力×2	165

6.3.2 爆破强度

复合管按 7.3.2 的规定,进行爆破强度试验时,其最小爆破压力应符合表 5 给出的要求。

表 5 复合管爆破强度试验要求

公称压力 PN/ MPa	公称外径 d_n /mm														
	16	20	25	32	40	50	63	75	90	110	160	200	250	315	400
最小爆破压力 P_b /MPa															
1.25	—					≥3.75									
1.6	—		≥4.8												
2.0	≥6.0														
2.5	7.5					—									

6.3.3 受压开裂稳定性

复合管按 7.3.3 的规定进行试验时,应无裂纹和开裂现象。

6.3.4 粘结性能

6.3.4.1 剥离强度

复合管按 7.3.4.1 的规定进行试验时,剥离强度值应不小于 100 N/25 mm。

6.3.4.2 层间粘结强度

复合管按 7.3.4.2 的规定进行试验时,内层和外层的聚乙(丙)烯与钢层之间应无分离和缝隙现象。

6.3.5 钢管焊缝强度

复合管按 7.3.5 的规定进行试验时,钢管对接焊缝或钢带的任何地方应无撕裂现象。

6.3.6 表面电阻

特种流体中煤矿用复合管按 7.3.6 的规定进行试验时,根据复合管的用途不同,其表面电阻要求:

- 排水、供水用管:外壁表面电阻算术平均值应不大于 $10^9 \Omega$;
- 正压风管:外壁表面电阻算术平均值应不大于 $10^8 \Omega$;
- 负压风管:外壁表面电阻算术平均值应不大于 $10^6 \Omega$;
- 抽放瓦斯用管:外壁表面电阻算术平均值应不大于 $10^6 \Omega$ 。

6.3.7 酒精喷灯燃烧

特种流体中煤矿用复合管按 7.3.7 的规定进行试验时,复合管的酒精喷灯燃烧要求如下:

- 6 根试样的有焰燃烧时间的算术平均值小于等于 3 s,任何一条试样的有焰燃烧时间应不大于 10 s;
- 6 根试样的无焰燃烧时间的算术平均值小于等于 20 s,任何一条试样的无焰燃烧时间应不大于 60 s。

6.3.8 静摩擦系数

通信电缆、光缆保护套管用复合管按 7.3.8 的规定进行试验时,静摩擦系数应不大于 0.35。

6.3.9 连接密封性

6.3.9.1 在用户有要求时,电力电缆保护套管用复合管按 7.3.9.1 的规定进行试验时,接头处应无渗漏。

6.3.9.2 通信电缆、光缆保护套管用复合管按 7.3.9.2 的规定进行试验时,接头处应无渗漏。

6.3.10 氧指数

电力电缆保护套管用复合管按 7.3.10 的规定进行试验时,氧指数应不小于 26。

6.3.11 环刚度

排水、保护套管用复合管环刚度按 7.3.11 的规定进行试验时,三个试样的试验结果的算术平均值要求如下:

- a) 排水用复合管环刚度算术平均值应不小于 4 kN/m²。
- b) 通信电缆、光缆保护套管用复合管环刚度算术平均值应不小于 6.3 kN/m²。
- c) 电力电缆保护套管用复合管环刚度算术平均值应不小于 8 kN/m²。

6.3.12 燃烧毒性指数

排水用复合管按 7.3.12 的规定进行试验时,燃烧毒性指数值应不大于 1。

6.4 卫生性能

生活饮用水用复合管按 7.4 的规定进行试验时,其卫生性能应符合 GB/T 17219 的规定。

6.5 耐化学性能

6.5.1 特种流体中工业废水、腐蚀性流体用复合管按 7.5 的规定,进行表 6 给出要求的试验时,试样内外层应无龟裂、变粘、异状等现象。

表 6 耐化学性能

化学药品种类	质量变化/(mg/cm ²)
10%氯化钠溶液	±0.2
30%硝酸	±0.1
40%硝酸	±0.3
40%氢氧化钠溶液	±0.1
95%(体积分数)乙醇	±1.1

6.5.2 除表 6 给出的要求外,如有特殊要求,供需双方可以协商附加其他试验要求。

6.6 耐气体组分性能

燃气用复合管按 7.6 的规定进行试验时,耐气体组分性能应符合 GB 15558.1—2003 中表 1 的规定。

6.7 交联度

采用交联聚乙烯生产的复合管按 7.7 的规定进行试验时,电子束交联方式其交联度应不小于 60%;硅烷交联方式其交联度应不小于 65%。

7 测试方法

7.1 外观和颜色检验

7.1.1 复合管外表面质量,采用目测方法检验。

7.1.2 复合管内表面质量,采用目测、手触摸方法检验。

7.1.3 复合管颜色检查,采取目测的方法。

7.2 规格尺寸检验

7.2.1 复合管平均外径和壁厚测量按 GB/T 8806 规定的方法进行。

7.2.2 复合管内聚乙(丙)烯层的检验方法如下:

- 随机选取复合管样品,截取样环,管环的圆度偏差小于10%;
- 利用带刻度尺的放大镜或显微镜(尺寸精度0.1 mm),量取圆周等分六点的厚度,并计算平均值。

7.2.3 复合管的长度检验,应在成品中抽取,用刻度为1 mm的钢卷尺测量。

7.3 物理力学性能检验

7.3.1 短期静液压强度试验

7.3.1.1 随机抽取复合管试样,长度是公称外径的3倍,但不小于300 mm。

7.3.1.2 符合表4给出的要求,按GB/T 15560的规定进行试验。

7.3.2 爆破强度试验

按GB/T 15560进行试验,复合管破裂时的峰值压力应符合表5给出的要求。

7.3.3 受压开裂稳定性试验

随机取长度为100 mm±10 mm的复合管试样进行试验,试样置于试验机压板间进行缓慢下压,10 s~15 s压至复合管公称外径的50%。

7.3.4 粘结性能试验

7.3.4.1 剥离强度试验

按GB/T 2790或GB/T 2791规定的试验方法进行试验。

7.3.4.2 层间粘结强度试验

- 随机抽取复合管管环试样,长度约100 mm~150 mm,采用带锯齿断的管环两个端面应去除毛刺和肉眼可见的钢带锯痕,管环端面应与管环轴线垂直;
- 将如图3所示,符合表7给出要求的扩口工具插入到复合管里面,沿扩口工具轴向平缓加压直到扩口工具最大直径的端面与复合管端面平齐;
- 取出扩口工具,将扩完口的复合管在常温下放置24 h后,观察内层和外层的聚乙(丙)烯与钢层之间有无分离现象。

7.3.5 钢管焊缝强度试验

- 随机抽取复合管管环试样,长度约100 mm~150 mm,采用带锯齿断的管环两个端面应去除毛刺和肉眼可见的钢带锯痕,管环端面应与管环轴线垂直;
- 将如图3所示,符合表7给出要求的扩口工具插入到复合管里面,沿扩口工具轴向平缓加压直到扩口工具最大直径的端面与复合管端面平齐;
- 取出扩口工具,观察钢管对接焊缝或钢带的任何地方有无撕裂现象。

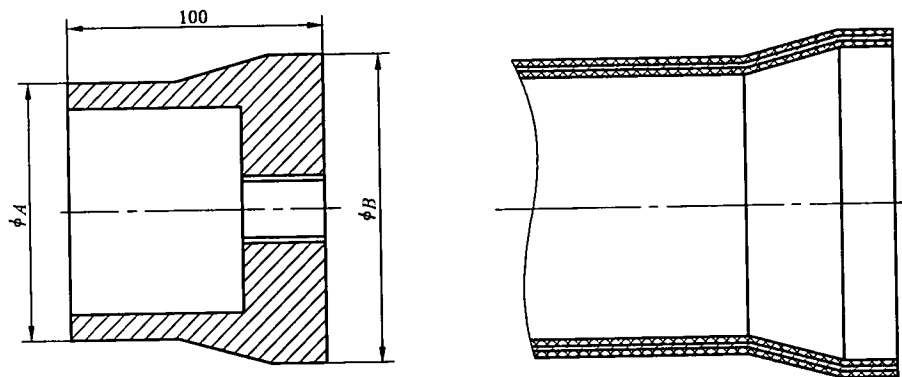


图3 复合管扩口工具及被扩口的试样

表 7 扩口工具尺寸

公称外径 d_n /mm	ϕA / mm	偏差/ mm	分类尺寸及公差							
			1.25 MPa		1.6 MPa		2.0 MPa		2.5 MPa	
			ϕB /mm	偏差/mm	ϕB /mm	偏差/mm	ϕB /mm	偏差/mm	ϕB /mm	偏差/mm
16	11.0	± 0.3	—	—	—	—	14.0	± 0.2	15.0	± 0.2
20	15.0	± 0.4	—	—	—	—	19.0	± 0.2	19.5	± 0.2
25	19.0	± 0.4	—	—	24.0	± 0.2	24.0	± 0.2	24.5	± 0.2
32	25.0	± 0.4	—	—	31.0	± 0.2	31.0	± 0.2	32.0	± 0.2
40	31.0	± 0.5	—	—	39.0	± 0.2	39.0	± 0.2	40.0	± 0.2
50	39.0	± 0.5	52.0	± 0.2	49.0	± 0.2	49.0	± 0.2	50.0	± 0.2
63	51.0	± 0.5	67.0	± 0.2	64.0	± 0.2	64.5	± 0.2	—	—
75	62.0	± 0.5	81.0	± 0.2	77.0	± 0.2	77.5	± 0.2	—	—
90	75.0	± 0.5	98.0	± 0.2	94.0	± 0.2	94.0	± 0.2	—	—
100	87.0	± 0.5	109.0	± 0.2	—	—	—	—	—	—
110	94.0	± 0.5	121.0	± 0.2	117.0	± 0.2	117.0	± 0.2	—	—
160	143.0	± 0.6	177.0	± 0.2	175.0	± 0.2	174.0	± 0.2	—	—
200	182.0	± 0.6	223.0	± 0.2	221.0	± 0.2	220.0	± 0.2	—	—
250	229.0	± 0.7	281.0	± 0.2	278.0	± 0.2	277.0	± 0.2	—	—
315	292.0	± 0.7	357.0	± 0.2	353.0	± 0.2	352.0	± 0.2	—	—
400	374.0	± 0.7	456.0	± 0.2	452.0	± 0.2	451.0	± 0.2	—	—

7.3.6 表面电阻试验

特种流体中煤矿用复合管成品,按 MT 181 中导电性能规定的试验方法进行试验。

7.3.7 酒精喷灯燃烧试验

特种流体中煤矿用复合管成品,按 MT 181 中酒精喷灯火焰燃烧规定的试验方法进行试验。

7.3.8 静摩擦系数试验

通信电缆、光缆保护套管用复合管静摩擦系数试验,按 YD/T 841.1—2008 附录 A 的试验方法进行试验。

7.3.9 连接密封性试验

7.3.9.1 电力电缆保护套管用复合管,用专用管接头将复合管连接,在 0.1 MPa 水压下保持 15 min,观察接头处是否渗水、漏水。

7.3.9.2 通信电缆、光缆保护套管用复合管,取 3 段标准长度 500 mm(允许偏差 0 mm~20 mm)试样,用专用的管接头将复合管连接,两端按 GB/T 6111—2003 规定的 A 型密封方式对试样端头进行密封,向复合管内注水,在室温下,充满水加压到 0.05 MPa 保持 24 h。

7.3.10 氧指数试验

电力电缆保护套管用复合管氧指数试验,按 GB/T 2406—1993 的试验方法进行试验。

7.3.11 环刚度试验

从三根复合管上各取 300 mm \pm 10 mm 管段为试样,试样截面应垂直于复合管的轴线。试验按 GB 9647 规定的试验方法进行试验。

7.3.12 燃烧毒性指数试验

排水用复合管燃烧毒性指数试验,按 GJB 1916—1994 中 4.5.37 规定的试验方法进行试验。

7.4 卫生性能试验

复合管卫生性能检验按 GB/T 17219 规定的方法进行。

7.5 耐化学性能试验

7.5.1 随机垂直切取长约 10 mm 试样管环若干段,将环截面用软化点 70 °C 以上的石蜡封闭。

7.5.2 试样称重后,浸入表 6 给出要求的化学药品试液中(每种试液试 3 段),94 h 后取出,用水冲洗干净,拭净水分,再称其质量,并计算试样浸液的总面积,计算质量变化的平均值。

7.6 耐气体组分性能试验

燃气用复合管成品按 GB 15558.1—2003 中附录 D 中规定的方法进行耐气体组分性能试验。

7.7 交联度的测定

采用交联聚乙烯生产的复合管成品,其交联度按 GB/T 18474—2001 测定,试样薄片刮去表皮并不含热熔胶粘合剂。

8 检验规则

检验分出厂检验和型式检验。

8.1 出厂检验

8.1.1 出厂检验项目

复合管出厂检验项目见表 8。

表 8 出厂检验项目

检验项目	本标准章条	
	要求	测试方法
外观和颜色	6.1	7.1
规格尺寸	6.2	7.2
爆破强度 ^a	6.3.2	7.3.2
层间粘结强度	6.3.4.2	7.3.4.2
钢管焊缝强度	6.3.5	7.3.5
表面电阻 ^b	6.3.6	7.3.6
酒精喷灯燃烧 ^c	6.3.7	7.3.7
交联度 ^d	6.7	7.7

^a 爆破强度检验项目不适用于保护套管用复合管出厂检验;
^b 表面电阻检验项目适用于特种流体中煤矿用复合管出厂检验;
^c 酒精喷灯燃烧检验项目适用于特种流体中煤矿用复合管出厂检验;
^d 交联度检验项目适用于采用交联聚乙烯生产的复合管出厂检验。

8.1.2 组批

复合管应按批进行检查和验收。

同一原料、配方和工艺连续生产的同一规格复合管作为一个检查批,每批数量不超过 30 km。生产期 6 天尚不足 30 km,则以 6 天产量为一批。

8.1.3 抽样

8.1.3.1 6.1、6.2 抽样按 GB/T 2828.1—2003 的规定采用一次抽样方案抽样,正常检查、一般检验水平 I,抽样方案见表 9。

表9 正常一次抽样方案

批量 N	样本量 n	接收质量限 AQL	
		6.5	
		Ac	Re
≤ 25	2	0	1
26~150	8	1	2
151~280	13	2	3
281~500	20	3	4
501~1 200	32	5	6
1 201~3 200	50	7	8
3 201~10 000	80	10	11

8.1.3.2 6.1、6.2 出厂检验按表9进行判定,出厂检验水平的转移规则按 GB/T 2828.1—2003 的规定,由企业质量检验部门确定。

8.1.3.3 在计数抽样合格的复合管中,按 6.3.2、6.3.4.2、6.3.5、6.3.6、6.3.7 的要求进行试验,试样数均为 5 个,试样的合格数不小于 4 个时,该项目才能判定为合格,否则随机抽取双倍样品进行复验。如仍不合格,则判该项目检验不合格。6.7 要求的试验试样为一个,如首次样品不合格,则随机抽取双倍样品进行复验。如仍不合格,则判该项目检验不合格。

8.1.4 验收

复合管出厂前应经质量检验部门检验全部出厂检验项目合格,并附合格证方可出厂。

8.2 型式检验

8.2.1 凡属下列情况之一者,应进行型式检验:

- 新产品试制定型鉴定;
- 正式投产后,如结构、材料、工艺有较大改变,可能影响产品性能时;
- 正常生产时,每隔两年进行一次;
- 产品停产一年以上,恢复生产时;
- 出厂检验结果与上次型式检验结果有较大差异时;
- 国家质量监督机构提出型式检验的要求时。

8.2.2 型式检验项目的检验,在本检查批出厂检验项目合格的生产批中抽样。

8.2.3 型式检验的项目见表 10。

表 10 型式检验项目

检验项目	本标准章条		复合管用途符号					
	要求	测试方法	L	R	Q	T	P	B
外观和颜色	6.1	7.1	√	√	√	√	√	√
规格尺寸	6.2	7.2	√	√	√	√	√	√
短期静液压强度	6.3.1	7.3.1	√	√	√	√	√	—
爆破强度	6.3.2	7.3.2	√	√	√	√	√	—
受压开裂稳定性	6.3.3	7.3.3	√	√	√	√	√	√
剥离强度	6.3.4.1	7.3.4.1	√	√	√	√	√	√
层间粘结强度	6.3.4.2	7.3.4.2	√	√	√	√	√	√

表 10(续)

检验项目	本标准章条		复合管用途符号					
	要求	测试方法	L	R	Q	T	P	B
钢管焊缝强度	6.3.5	7.3.5	√	√	√	√	√	√
表面电阻 ^a	6.3.6	7.3.6	—	—	√	√	—	—
酒精喷灯燃烧 ^b	6.3.7	7.3.7	—	—	√	√	—	—
静摩擦系数 ^c	6.3.8	7.3.8	—	—	—	—	—	√
连接密封性 ^d	6.3.9	7.3.9	—	—	—	—	—	√
氧指数 ^e	6.3.10	7.3.10	—	—	—	—	—	√
环刚度 ^f	6.3.11	7.3.11	—	—	—	—	√	√
燃烧毒性指数 ^g	6.3.12	7.3.12	—	—	—	—	√	—
卫生性能	6.4	7.4	√	—	—	—	—	—
耐化学性能	6.5	7.5	—	—	—	√	—	—
耐气体组分性能	6.6	7.6	—	—	√	—	—	—
交联度 ^h	6.7	7.7	—	√	—	—	—	—

注：“√”表示该用途复合管应做的检验项目。

^a 表面电阻检验项目适用于特种流体中煤矿用复合管的检验；
^b 酒精喷灯燃烧检验项目适用于特种流体中煤矿用复合管的检验；
^c 静摩擦系数检验项目适用于通信电缆、光缆保护套管用复合管的检验；
^d 连接密封检验项目适用于电力电缆、通信电缆、光缆保护套管用复合管的检验；
^e 氧指数检验项目适用于电力电缆保护套管用复合管的检验；
^f 环刚度检验项目适用于排水用复合管、保护套管用复合管的检验；
^g 燃烧毒性指数检验项目适用于排水用复合管的检验；
^h 交联度检验项目适用于交联聚乙烯生产复合管的检验。

8.2.4 型式检验按 GB/T 2829—2002 的规定,采用二次抽样方案,取判别水平 DL=1,不合格质量水平 RQL=40,抽样方案见表 11。

表 11 型式检验抽样方案

抽样数量	合格判定数 Ac	不合格判定数 Re
第一次抽 3 件	0	2
第二次抽 3 件	1	2

8.2.5 原材料、配方和工艺不变的条件下,在检验结果有效期内,对于不同结构尺寸的复合管,表 10 给出的要求中 6.3.6、6.3.7、6.3.8、6.3.10、6.3.12、6.4、6.5、6.6、6.7 的检验结论可以兼容。

9 标志、产品使用说明书、包装、运输、贮存

9.1 标志

9.1.1 复合管标志应包括下列内容:

- 生产厂名或产品商标;
- 产品名称或名称符号;
- 产品用途分类;
- 产品使用塑料类型;

- 公称外径、壁厚；
- 最大允许工作压力；
- 采用的标准号；
- 生产批号。

9.1.2 标志应在复合管外表面上循环出现。

9.1.3 标志应耐久、易识别,可用模印、打印、丝印等方式。

9.2 产品使用说明书

使用说明书的编写应符合 GB 9969.1 的规定。

9.3 包装

9.3.1 复合管出厂时,可采用塑料袋、塑料编织袋或纸箱包装。

9.3.2 复合管可捆扎交货,每包装单位中应附有合格证。

9.3.3 也可按供需双方商定要求进行。

9.4 运输

产品运输时,不得受到划伤、剧烈的撞击、抛摔,避免油污和化学品污染。

9.5 贮存

9.5.1 复合管应贮存在远离热源、油污和化学品污染,通风良好,温度一般不超过 40 ℃ 的地方。

9.5.2 复合管应水平整齐堆放,堆放高度一般不超过 1.5 m。

中华人民共和国城镇建设
行业标准
钢塑复合压力管
CJ/T 183—2008

*

中国标准出版社出版发行
北京复兴门外三里河北街16号
邮政编码:100045

网址 www.spc.net.cn

电话:68523946 68517548

中国标准出版社秦皇岛印刷厂印刷

各地新华书店经销

*

开本 880×1230 1/16 印张 1.25 字数 32 千字

2009年4月第一版 2009年4月第一次印刷

*

书号: 155066·2-19574 定价 18.00 元

如有印装差错 由本社发行中心调换

版权专有 侵权必究

举报电话:(010)68533533



CJ/T 183-2008